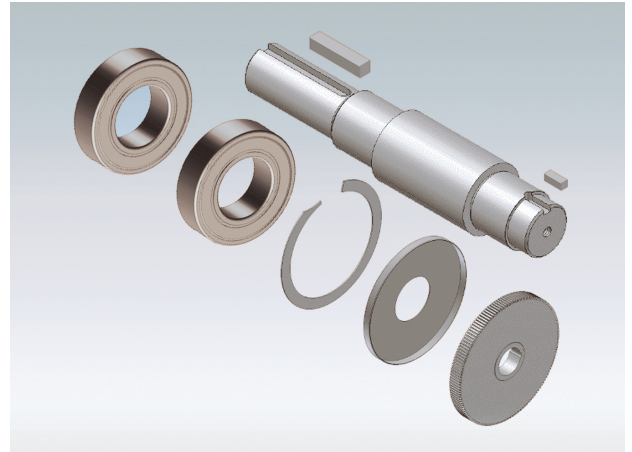


Getriebebausätze passend für Sunflo Pumpe Typ P-2000



Mit kompletten Getriebebausätzen passend für die Sunflo Pumpe Typ P-2000, bietet **sammler cs** die Möglichkeit, defekte Getriebe schnell und unkompliziert in Stand zu setzen.

Alle Komponenten erfüllen höchste Material- und Qualitätsstandards und sind mit den Originalpumpenbauteilen kompatibel. Zahnräder sind gehärtet und präzisionsgeschliffen und entsprechen den Anforderungen der AGMA (American Gear Manufacturing Association) Qualitätsklasse 11.

Standardmäßig sind Getriebebausätze für die Drehzahlstufen 10.360, 12.227 und 14.227 min⁻¹* erhältlich.

*** weitere Drehzahlen auf Anfrage**

Instandsetzungen können im hauseigenen Reparaturcenter oder vor Ort durchgeführt werden.

Folgende Komponenten, die natürlich auch im Rahmen der Ersatzteilkhaltung einzeln bezogen werden können, sind im Getriebebausatz enthalten:

- Antriebszahnrad (P2-3)
- Paßfeder (P2-5)
- Eingangswelleneinheit (P2-97) bestehend aus:
 - Eingangswelle (P2-96) und 2 x Kugellager (P2-95)
- Sicherungsring (P2-114)
- Spritzring (P2-116)
- Paßfeder (P2-99)
- Schraube (P2-62)
Sicherungsscheibe (P2-63)
Unterlegscheibe (P2-64)

