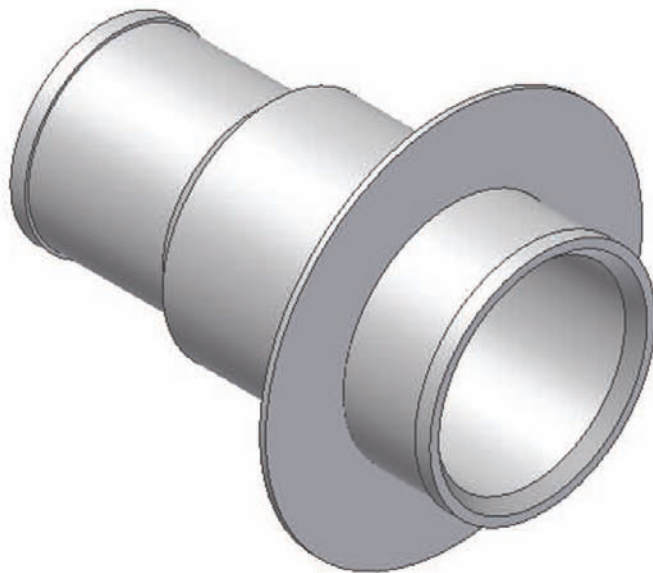
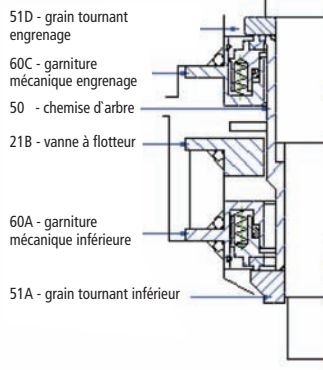


Chemises d'arbre et grains tournants appropriés pour les pompes Sundyne

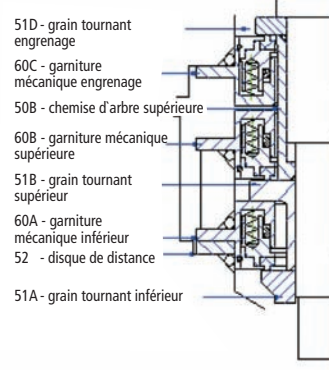


Pour l'installation de garniture mécanique unique, double et tandem, **sammler cs** offre un programme complet de chemises d'arbre en acier inoxydable (1.4571) ainsi que des grains tournants en carbure de tungstène, appropriés pour les pompes Sundyne de types LMV-322, LMV-311, LMV-331, BMP-331, LMV-801, LMV-802 et LMV-806.

Arrangement de garniture mécanique: unique



tandem



double

